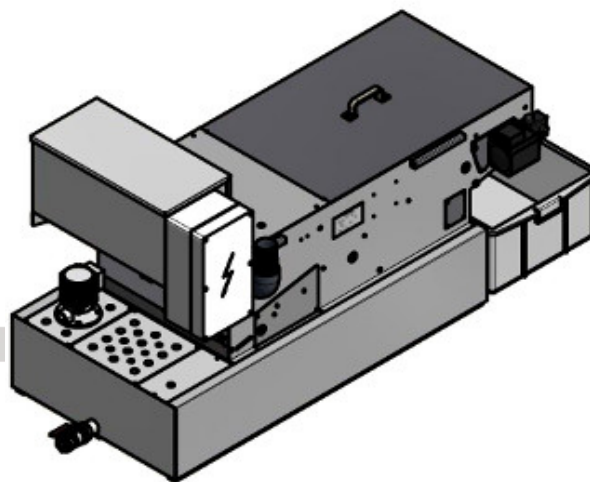


LCT Steigbettfilter

LCT PTX 90

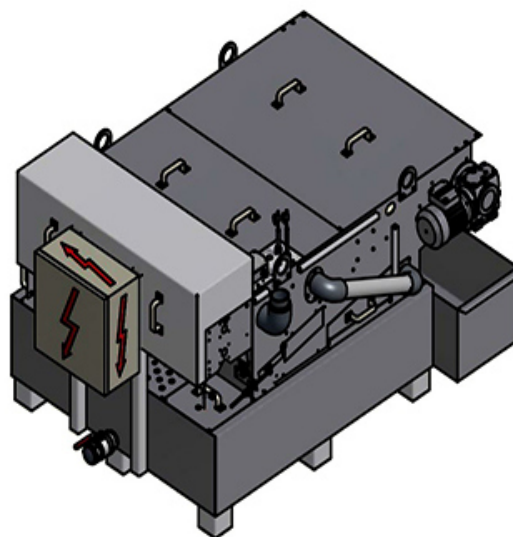
Spannung	3 x 400V
Leistung	a.A.
Kapazität	bis zu 90 l/min
Tank Volumen	160 l
Gewicht leer	95 kg
Standard Feinheit	je nach Vlies
Vliesbreite	480 mm
Länge	1672 mm
Breite	771 mm
Höhe	906 mm



Laue Cleaning Technology GmbH

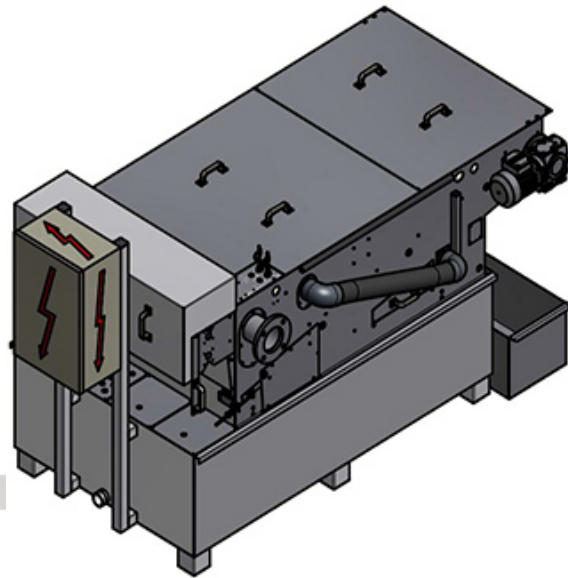
LCT PTX 180

Spannung	3 x 400V
Leistung	a.A.
Kapazität	bis zu 180l/min
Tank Volumen	400 l
Gewicht leer	250 kg
Standard Feinheit	je nach Vlies
Vliesbreite	980 mm
Länge	1908 mm
Breite	1263 mm
Höhe	1004 mm



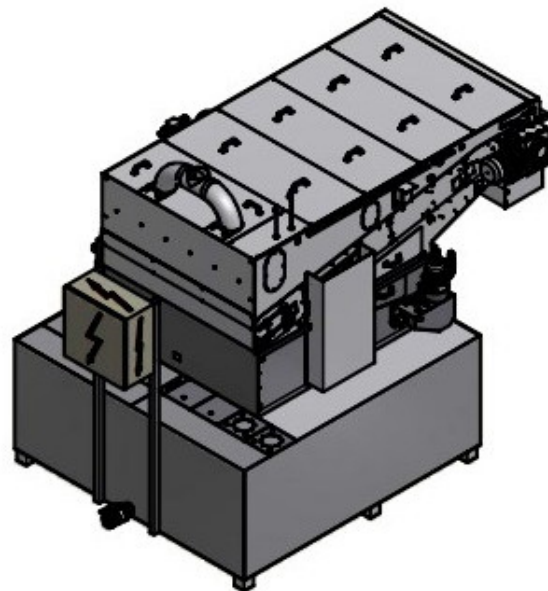
LCT PTX 260

Spannung	3 x 400V
Leistung	a.A.
Kapazität	bis zu 260 l/min
Tank Volumen	800 l
Gewicht leer	350 kg
Standard Feinheit	je nach Vlies
Vliesbreite	980 mm
Länge	2580 mm
Breite	1245 mm
Höhe	1508 mm



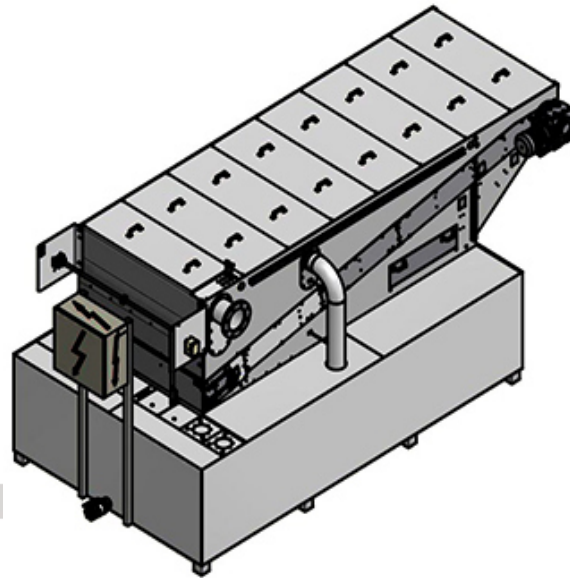
LCT PTX 505

Spannung	3 x 400V
Leistung	a.A.
Kapazität	bis zu 500 l/min
Tank Volumen	5000 l
Gewicht leer	1150 kg
Standard Feinheit	je nach Vlies
Vliesbreite	1480 mm
Länge	3373 mm
Breite	2115 mm
Höhe	1904 mm



LCT PTX 1000

Spannung	3 x 400V
Leistung	a.A.
Kapazität	bis zu 1000 l/min
Tank Volumen	8000 l
Gewicht leer	1850 kg
Standard Feinheit	je nach Vlies
Vliesbreite	1480 mm
Länge	4937 mm
Breite	2450 mm
Höhe	2180 mm



Laue Cleaning Technology GmbH