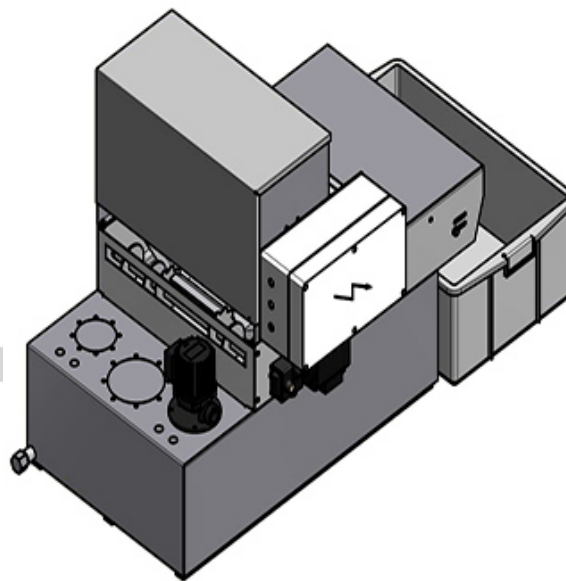


LCT Muldenbettfilter

LCT XBF 50

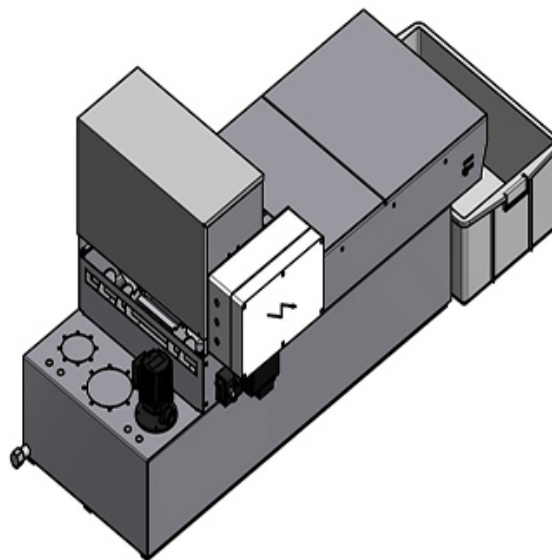
Spannung	3 x 400V
Leistung	a.A.
Kapazität	bis zu 50 l/min
Tank Volumen	100 l
Gewicht leer	52 kg
Standard Feinheit	je nach Vlies
Vliesbreite	480 mm
Länge	959 mm
Breite	680 mm
Höhe	745 mm



Laue Cleaning Technology GmbH

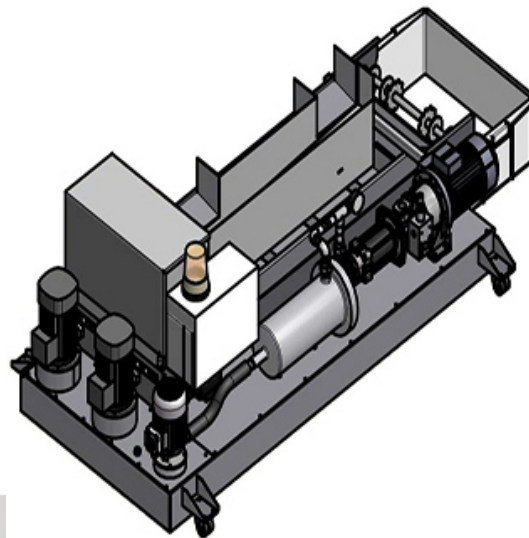
LCT XBF 90

Spannung	3 x 400V
Leistung	a.A.
Kapazität	bis zu 90 l/min
Tank Volumen	150 l
Gewicht leer	70 kg
Standard Feinheit	je nach Vlies
Vliesbreite	480 mm
Länge	1410 mm
Breite	680 mm
Höhe	743 mm



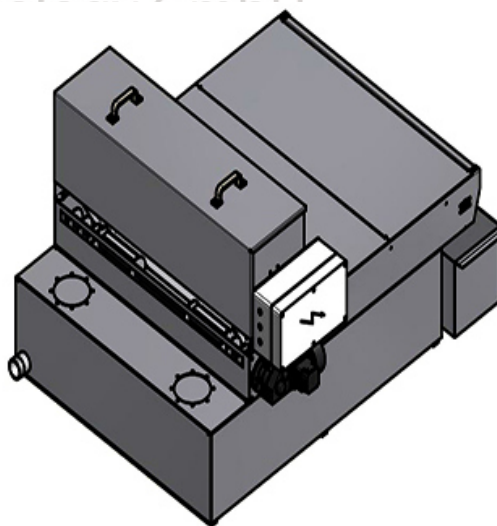
LCT XBF 150

Spannung	-
Leistung	a.A.
Kapazität	-
Tank Volumen	150 l
Gewicht leer	-
Standard Feinheit	je nach Vlies
Vliesbreite	480 mm
Länge	2352 mm
Breite	1090 mm
Höhe	694 mm



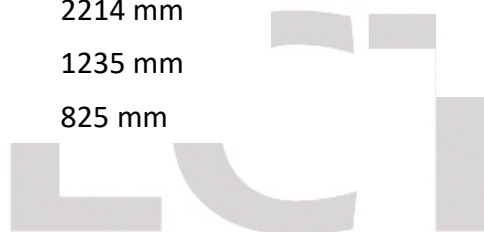
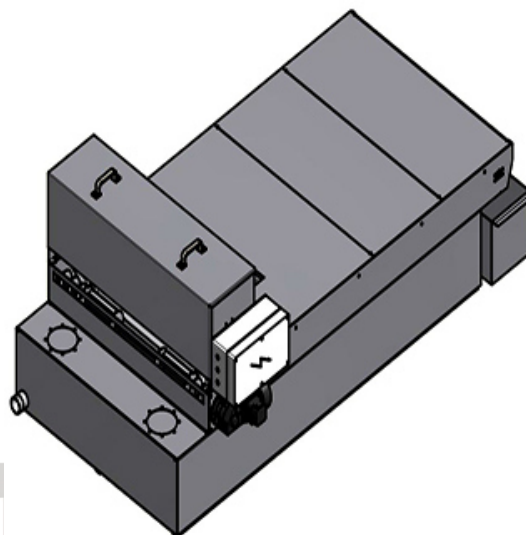
LCT XBF 180

Spannung	3 x 400V
Leistung	a.A.
Kapazität	bis zu 180 l/min
Tank Volumen	350 l
Gewicht leer	120 kg
Standard Feinheit	je nach Vlies
Vliesbreite	980 mm
Länge	1459 mm
Breite	1223 mm
Höhe	873 mm



LCT XBF 260

Spannung	3 x 400V
Leistung	a.A.
Kapazität	bis zu 260 l/min
Tank Volumen	550 l
Gewicht leer	200 kg
Standard Feinheit	je nach Vlies
Vliesbreite	980 mm
Länge	2214 mm
Breite	1235 mm
Höhe	825 mm



Laue Cleaning Technology GmbH